



CM 60B modulare

Gru idraulica
a montaggio
rapido



SINCERT

UNI EN ISO 9001 (ISO 9001)



DNV

Certified Quality System

No. SQ 1267-IT

Qualità certificata ISO 9001

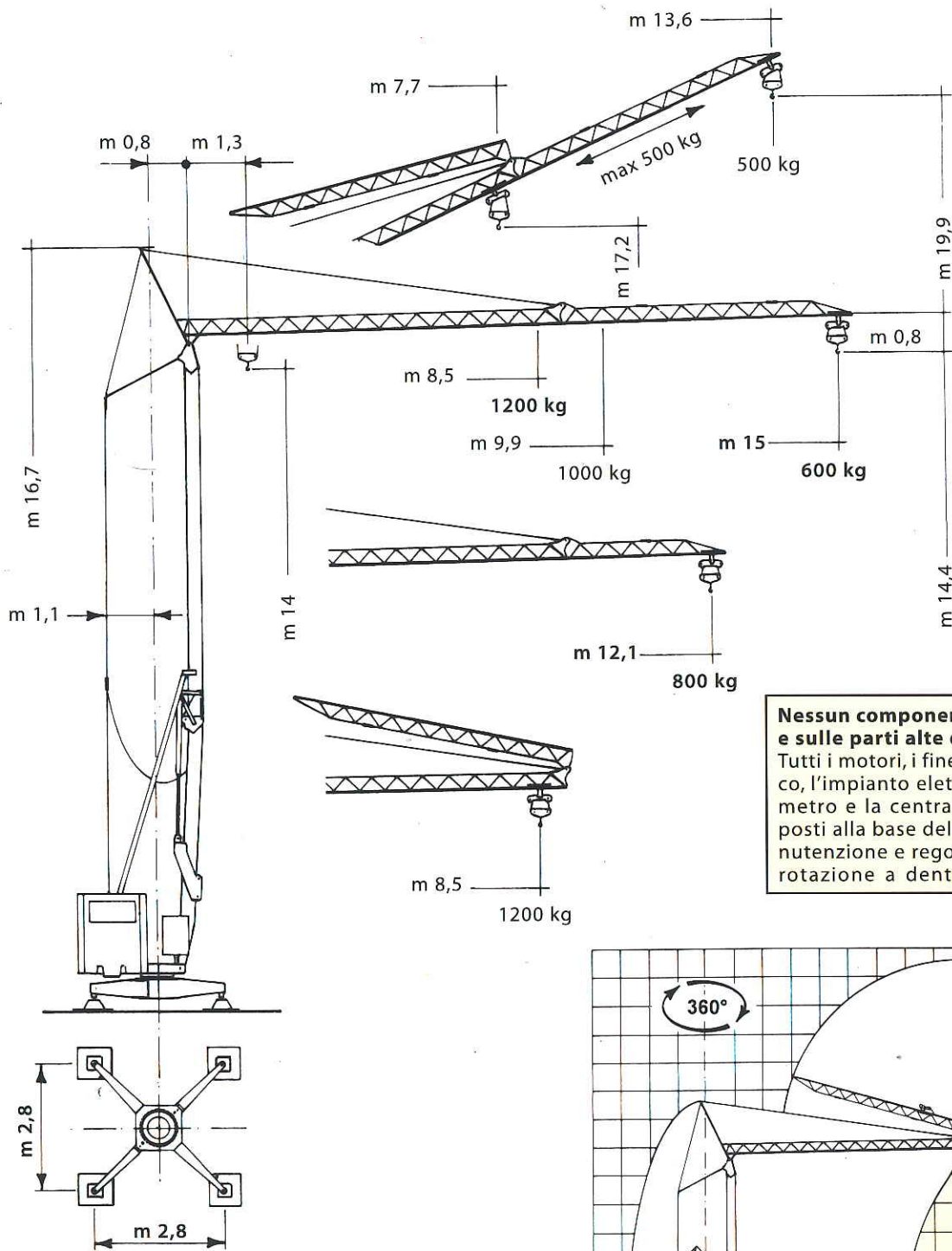
ISO 9001 certified quality
Qualité certifiée ISO 9001
Zertifiziert nach ISO 9001
Calidad certificada ISO 9001

CATTANEO

CM 60B

sbracci e portate

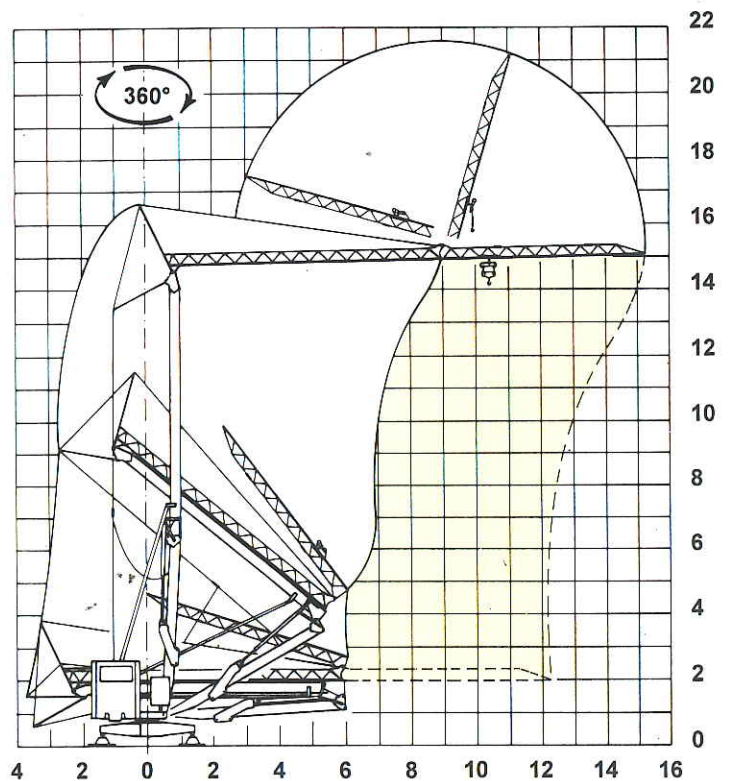
Jibs and capacities - Flèches et charges - Ausladungen und Tragkräfte - Alcance del brazo y cargas útiles



Nessun componente elettrico sul braccio e sulle parti alte della macchina.
Tutti i motori, i fincorsa, i limitatori di carico, l'impianto elettrico completo, il manometro e la centralina oleodinamica sono posti alla base della gru per una facile manutenzione e regolazione da terra. Ralla di rotazione a dentatura interna protetta.

Curve di carico
Load diagrams
Courbes de charge
Lastkurven
Curvas de cargas

kg	1200	1100	1000	900	800	700	600
m	8,5	9,2	9,9	10,9	12,1	13,1	15,0
m	8,5	9,2	9,9	10,9	12,1		






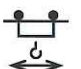

Prestazioni Performances Prestations Leistungen Prestaciones

Versione trifase
Three-phase version - Version triphasé
Drehstrom Version - Versión trifásica

380 V - 50 Hz		kVA	
potenza elettrica necessaria necessary electric power puissance électrique nécessaire Anschlusswert potencia eléctrica necesaria		5	
		1°	2°
m/1'	14	28	kW
kg	1.200	700	
		4	
m/1'	24		1,1
g/1'	0 → 0,4 → 0,95 INVERTER		0,75

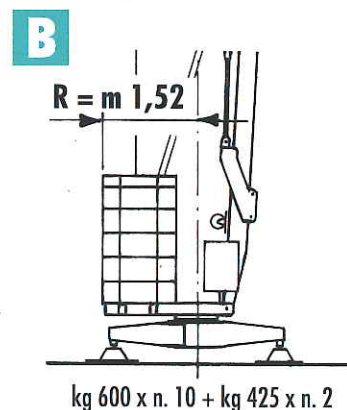
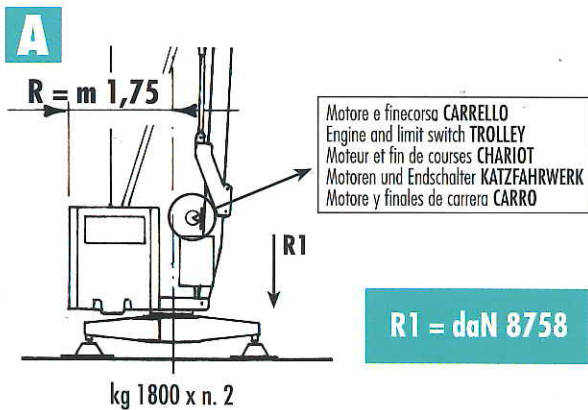
Versione monotrifase
One/three-phase version - Version mono-triphasé
Drehstrom-Einphasenstrom Version - Versión monotrifásica

220/380 V - 50 Hz		kVA	
potenza elettrica necessaria necessary electric power puissance électrique nécessaire Anschlusswert potencia eléctrica necesaria			3
			5
		1°	2°
m/1'	7	15	21
kg	1.200	1.200	700
		3	
m/1'	7	15	27
kg	1.200	1.200	700
		4	
m/1'	24		1,1
g/1'	0 → 0,4 → 0,95 INVERTER		0,75

	Sollevamento Hoisting Levage Hubwerk Elevación	m/1'	14	28	kW
		kg	1.200	700	
	Carrello - Trolley Chariot - Katzfahrwerk Carro	m/1'	24		1,1
	Rotazione - Slewing Orientation - Drehwerk Rotación	g/1'	0 → 0,4 → 0,95 INVERTER		0,75

Cassoni portazavorra in cemento armato - Ballast container
Caissons de béton armé - Betonkästen - Cajones en hormigón armado

Contrappeso in lastre di cemento armato - Ferro-concrete ballast slabs
Contrepoids en plaques de béton armé - Gegenballast aus Stahlbetonplatten
Lastre en hormigón armado

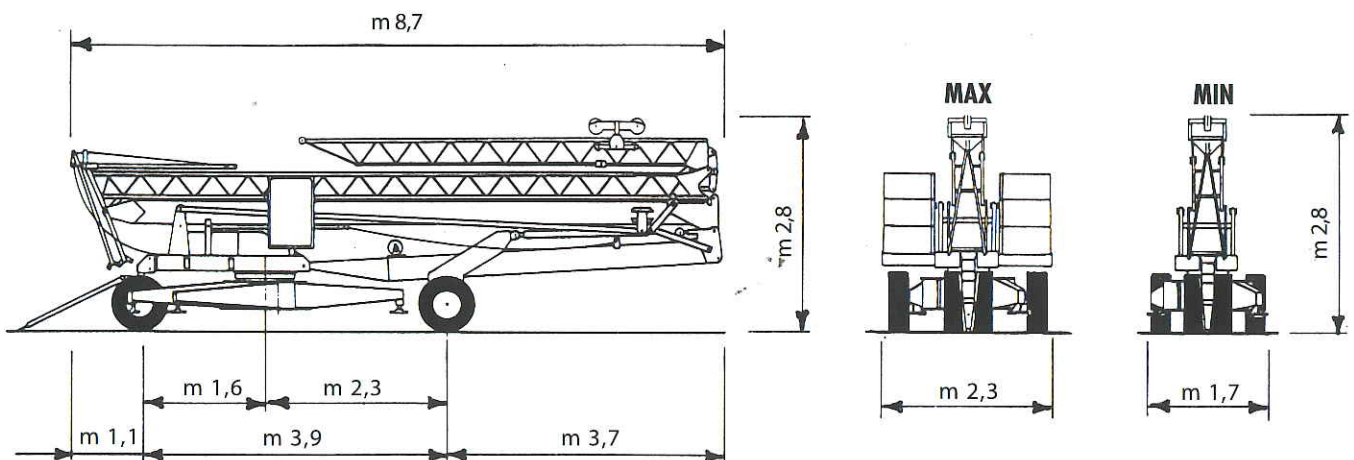


Massa gru (con assale da cantiere)
Weight of crane (with yard axle)
Poid de la grue (avec essieu de chantier)
Konstruktionsgewicht des Krans (mit Rangierfahrwerk)
Peso grúa (con eje para obra)

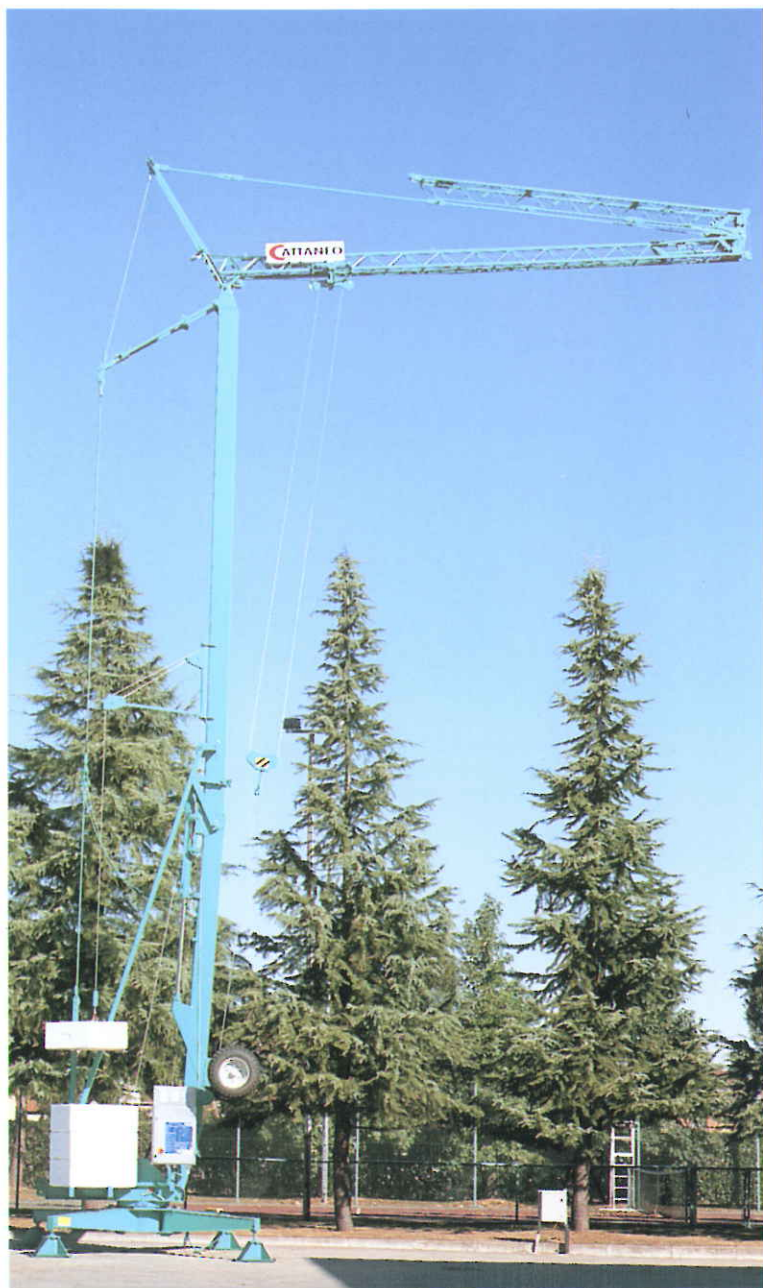
kg 4.200

Massa contrappeso
Counterweight
Contrepoids
Gegengewicht
Contrapeso

kg 6.850 ÷ 7.800



CM 60B



Sistema brevettato di "sollevamento in corrente continua" con selezione istantanea monofase/trifase senza intervenire su motori, freni e trasformatori e con spine di alimentazione separate per evitare ogni rischio di errore. Garanzia di sollevare il carico massimo con prese di corrente a partire da 1,5 kW e con tensione a partire da 170 Volt monofase e, in presenza di adeguata linea di alimentazione, in 3ª velocità.

Sollevamento a 3 velocità a temporizzazione elettronica, con maggiorazione del 25% della terza velocità in funzionamento trifase.

Specifiche suscettibili di variazioni senza preavviso



PROGETTO: Ufficio Tecnico LUIGI CATTANEO SPA
COSTRUZIONE: stabilimenti della LUIGI CATTANEO SPA ed Imprese Collegate

La LUIGI CATTANEO SPA ringrazia le proprie maestranze, i tecnici progettisti, i responsabili della produzione, i fornitori e tutti coloro che hanno collaborato con entusiasmo alla realizzazione di questo ambizioso progetto.

Un ringraziamento va anche ai clienti che ci dimostrano la loro fiducia e ai collaboratori che si impegnano a far conoscere questa macchina sul mercato.

Luigi Cattaneo Spa

Il presente catalogo non può avere valore contrattuale

CATTANEO

Luigi Cattaneo S.p.A.
via Trieste 14 - 20020 Magnago (MI) Italia
tel. +39 331 657132 - fax +39 331 305460

