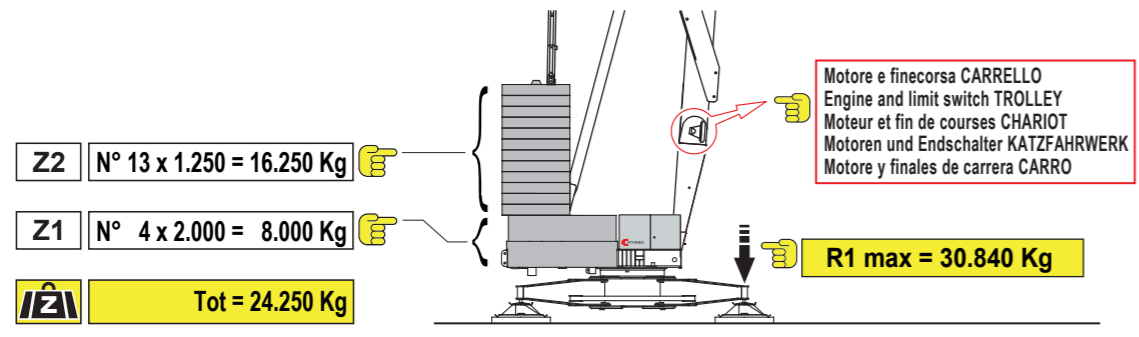
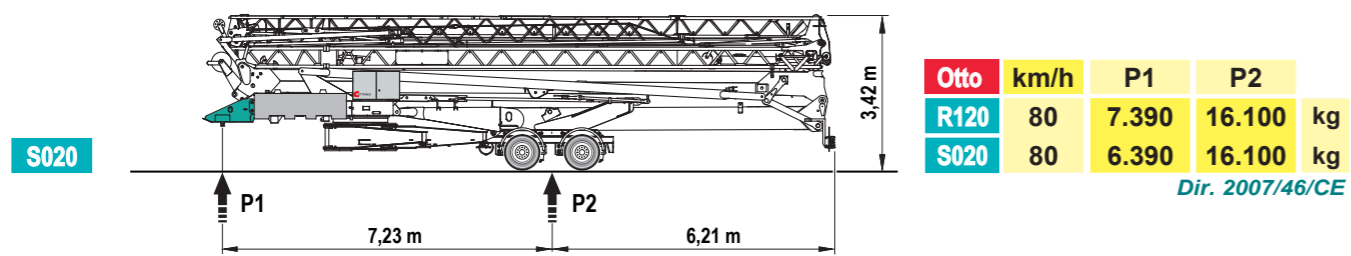
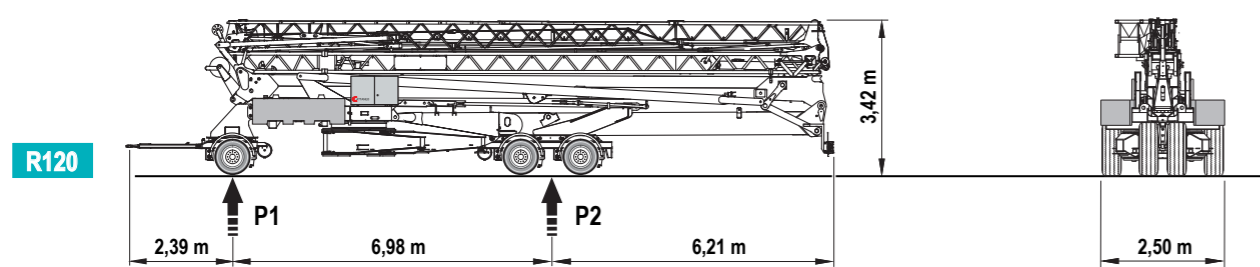
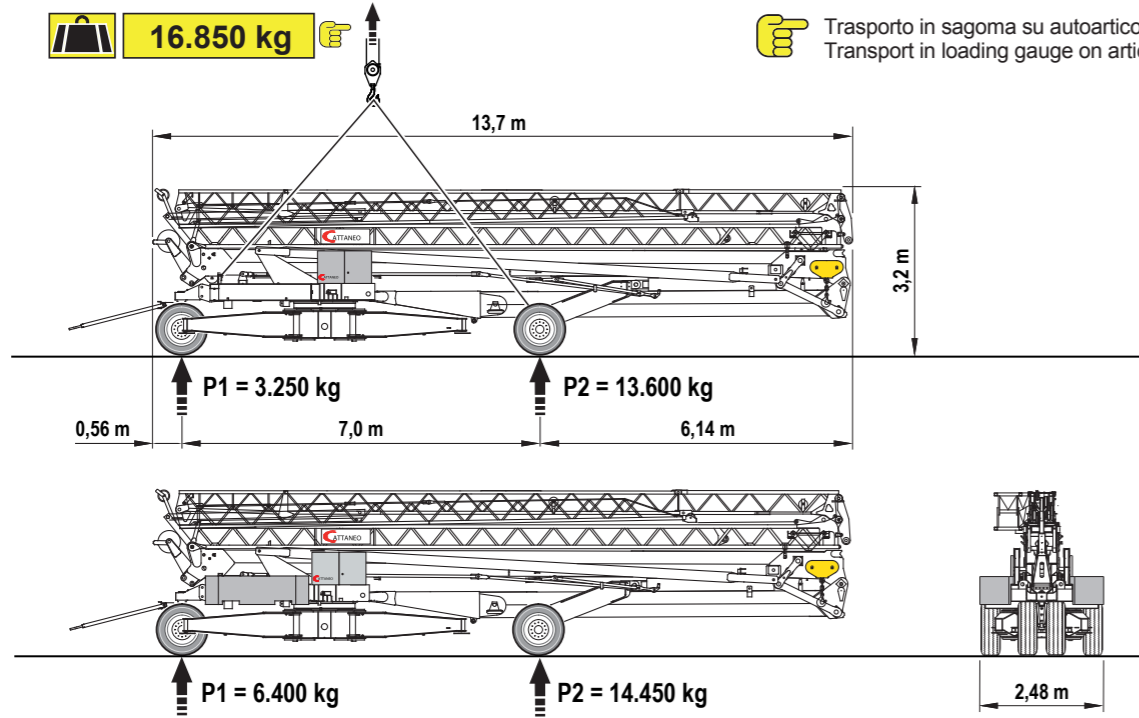


Contrappeso in lastre di cemento armato - Ferro-concrete ballast slabs  
 Contrepoids en plaques de béton armé - Gegengewicht aus Betonplatten - Lastre en hormigón armado



Trasporto - Transport - Transport - Transport - Transporte

**16.850 kg** Trasporto in sagoma su autoarticolato  
 Transport in loading gauge on articulated lorry



**CATTANEO**

Luigi Cattaneo S.p.A.  
 via Trieste, 14 - 20020 Magnago (MI) Italia  
 tel. +39 331 657132 - fax +39 331 305460  
 www.cattaneogru.it - e-mail: cattgru@tin.it

Rev. 03/2016

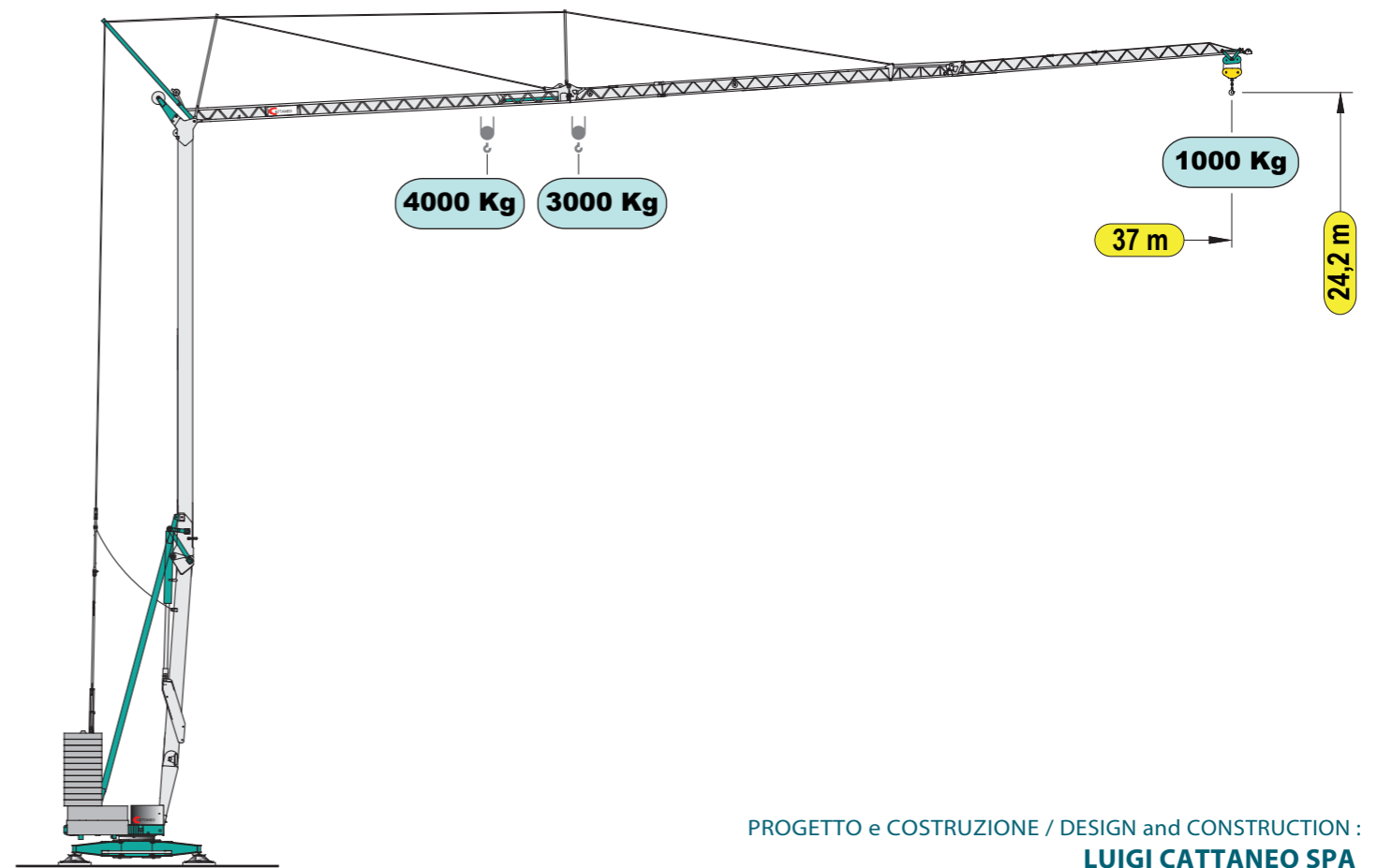
Specifiche suscettibili di variazioni senza preavviso - Specifications subject to modification without notice - Specifications susceptibles de modification sans avis préalable - Technische Daten und Angaben unter Vorbehalt - Especificaciones susceptibles de variación sin previo aviso

# CM 371

**Gru idraulica a montaggio rapido**

Hydraulic crane with quick assembling  
 Grue hydraulique à montage rapide  
 Hydraulischer Schnellmontagekran  
 Grúa hidráulica de montaje rápido

## serie performance



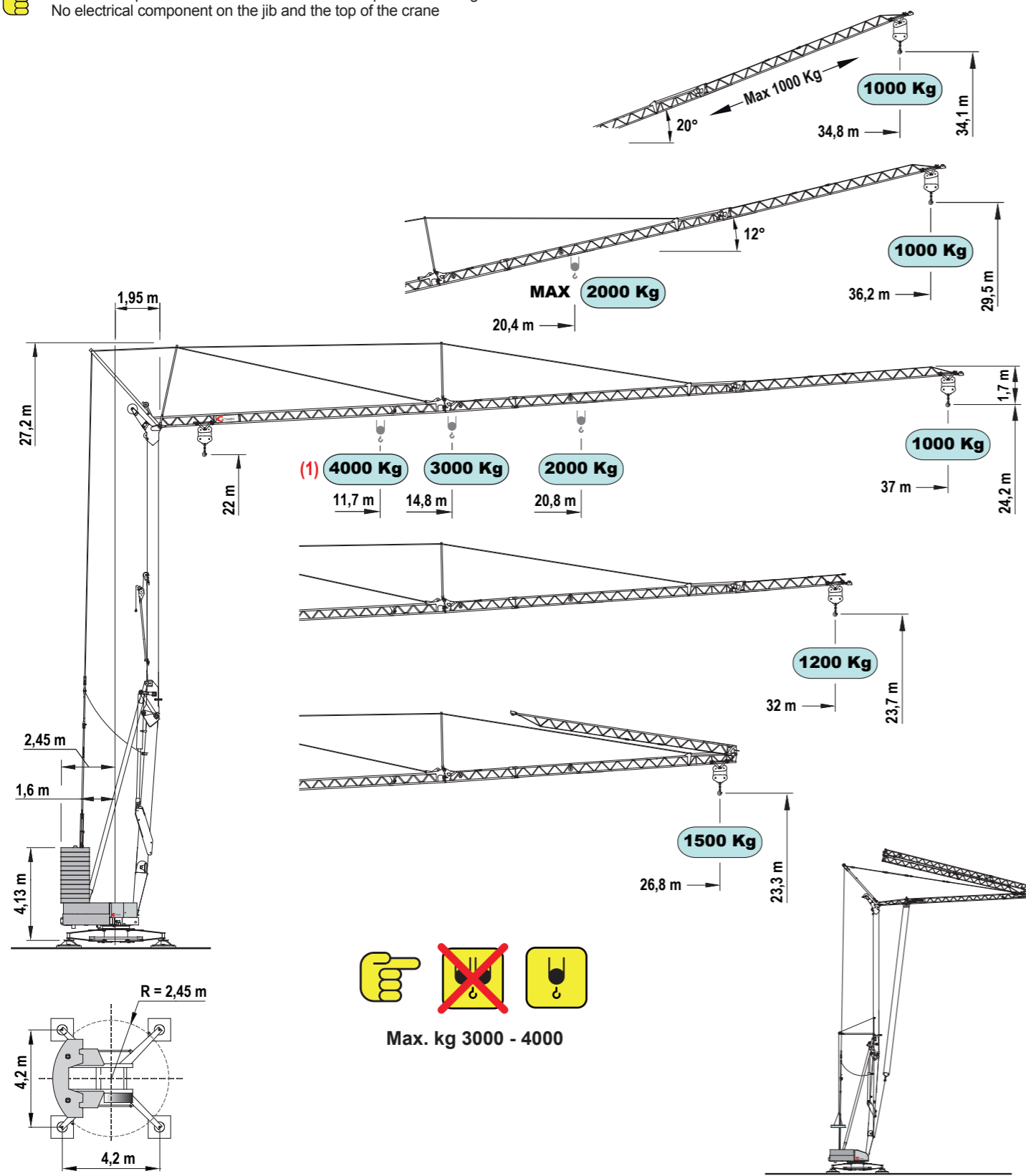
La LUIGI CATTANEO S.p.A. ringrazia le proprie maestranze, i tecnici progettisti, i responsabili della produzione, i fornitori e tutti coloro che hanno collaborato con entusiasmo alla realizzazione di questo ambizioso progetto. Un ringraziamento va anche ai clienti che ci dimostrano la loro fiducia e ai collaboratori che si impegnano a far conoscere questa macchina sul mercato.

[www.cattaneogru.it](http://www.cattaneogru.it)

**CATTANEO**

**CE** **96 dB**  
**EN 14439 C25**  
**DIN 15018-H1/B3**

Nessun componente elettrico sul braccio e sulle parti alte della gru  
No electrical component on the jib and the top of the crane

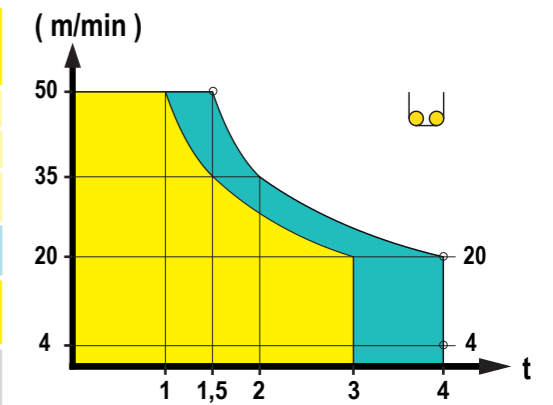


Max. kg 3000 - 4000

Curve di carico	kg	4000	3000	2500	2000	1900	1800	1700	1600	1500	1400	1300	1200	1100	1000
Load diagrams	m	11.7	14.8	17.3	20.8	21.7	23.7	23.9	25.1	26.4	28.0	29.8	31.8	34.2	37.0
Courbes de charge	m	11.8	14.9	17.4	20.9	21.9	22.9	24.0	25.2	26.6	28.2	29.9	32.0		
Lastkurven	m	11.9	15.0	17.5	21.1	22.0	23.0	24.1	25.4	26.8	28.4	30.1	32.2		
Curvas de cargas	m				20.4	21.3	22.3	23.4	24.6	26.0	27.5	29.2	31.2	33.5	36.2

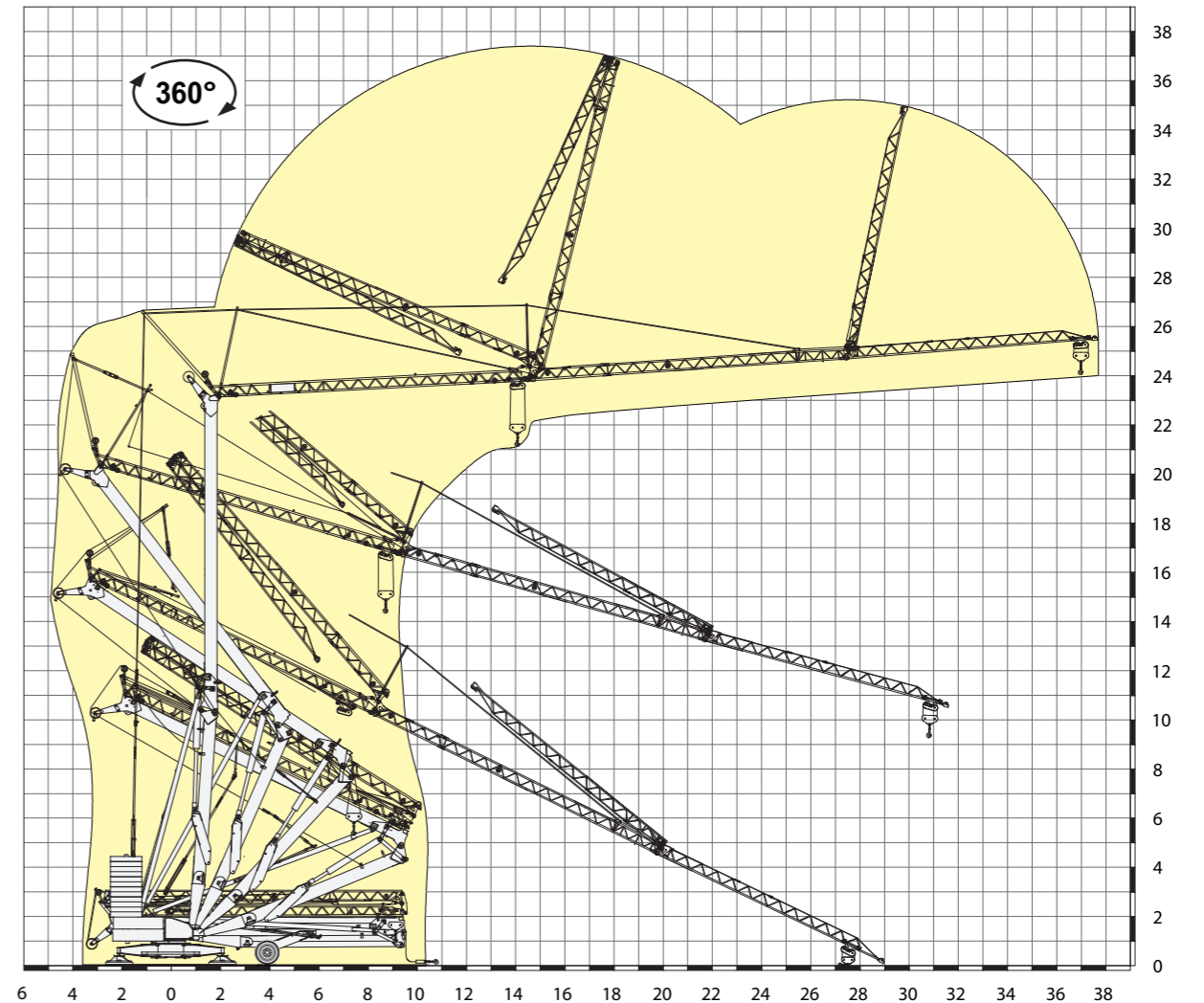
## Prestazioni - Performances - Prestations - Leistungen - Prestaciones

kW	400V - 50Hz				16 kW	
					(1) 21 kW	
inverter	kW/g/min	m/min	1°	2°	3°	4°
			kg	3000	3000	1500
(1)	18,5/1400	kg	4000	4000	2000	1500
inverter	3/1400	m/min	10 - 25 - 50			
inverter	3,7/900	g/min	0,2 - 0,5 - 0,9			



(1) Optional

## Montaggio - Erection - Montage - Montage - Montaje



Documento commerciale non contrattuale - This commercial document is not legally binding  
Document commercial non contractuel - Unverbindliches Vertriebsdokument  
Documento comercial no contractual